

Filtros Plásticos

Filtros plásticos durables de gran calidad para una amplia gama de aplicaciones de filtración



Caudal

**Hasta 50 m³/h
(220 US gpm)**

Grado de filtración

**3500-200
micras**

Diámetros

¾" - 3"

Presión operativa
máxima

10 bar (150 psi)

Características:

- Elementos de filtro intercambiables para una amplia variedad de caudales, útiples grados de filtración y aplicaciones
- Fuerza mecánica excelente, resistencia a la corrosión y modelos especiales para durabilidad química
- Baja pérdida de presión
- Fácil de instalar y de mantener, no requiere herramientas para su limpieza
- Disponible con funciones exclusivas para la autolimpieza automática
- Amplia gama de aplicaciones para riego, aplicaciones municipales e industriale

Filtros Plásticos Amiad

General

Con nuestros distintos elementos de filtro, los filtros plásticos para todo propósito de Amiad sirven para una gama muy amplia de aplicaciones y grados de filtración y son fáciles de instalar y de mantener. Se los construye con materiales plásticos calidad ingeniería de gran calidad para proporcionar fuerza mecánica excelente, durabilidad y resistencia contra corrosión y químicos (en algunos modelos).

Los filtros plásticos Amiad no necesitan herramientas para su desmantelamiento ni para la extracción del elemento de filtro de su carcasa para la limpieza; además, se controla visualmente el estado del elemento de filtro sin interrumpir el flujo de agua gracias al indicador de atascamiento innovador de Amiad, conectado a los puntos de control de presión del filtro.

Los filtros plásticos Amiad pueden ser mejorados a la operación semiautomática al agregar uno de los conjuntos exclusivos de Amiad: turboclean, brushaway o scanaway.

Elemento de filtro

Amiad suministra varios elementos de filtro para su línea de filtros plásticos para cubrir una amplia gama de caudales, grados de filtración y aplicaciones.

Elementos de malla: (1)

Estos elementos de malla se construyen a partir de costillas moldeadas que soportan una malla de alambre o nylon tejido de acero inoxidable para grados de filtración de 800 a 22 micrones.

Elementos de acero inoxidable perfo (2)

Adecuado para una filtración gruesa (colada) entre 3.500 y 800 micrones.

Elementos de anillos: (3)

Los elementos de anillos proporcionan gran retención de sustancias orgánicas y están contruidos a partir de anillos de plásticos que se aplican en un centro telescópico. Estos anillos están ranurados de ambos lados y se entrecruzan para formar el elemento de filtración cuando se comprimen sobre el centro.

El área eficaz de filtración comprende la superficie externa y los canales que se forman por las ranuras que se cruzan. Las partículas orgánicas suspendidas se pegan a la superficie acanalada, lo que agrega profundidad al proceso de filtración. La limpieza del cartucho es muy sencilla gracias al diseño exclusivo del centro telescópico que permite la separación de los anillos durante el proceso de limpieza y mantienen un sellado perfecto cuando el elemento está en la carcasa del filtro.



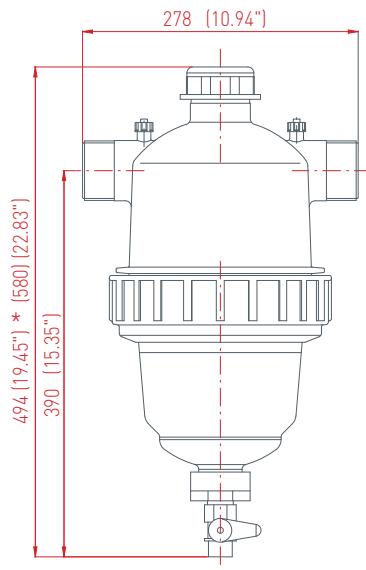
Grados de filtración disponibles

La tabla siguiente enumera los distintos elementos de filtro de la línea de filtros plásticos Amiad y los grados opcionales de filtración para cada uno. Para más facilidad de operación y mantenimiento, los distintos grados de filtración se codifican en color; consulta a su distribuidor para encontrar el elemento de filtro que mejor se adapte a los requisitos de su aplicación.

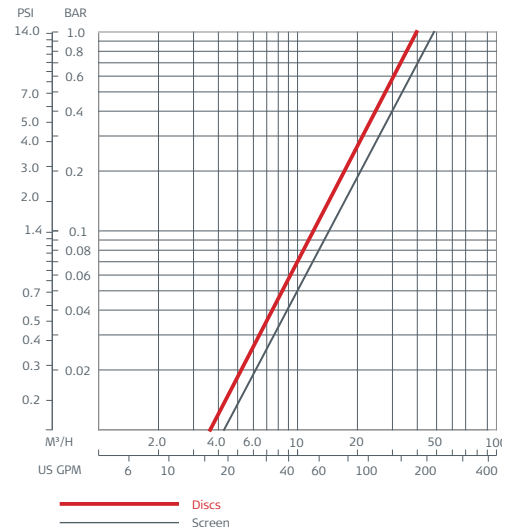
| Color | Marrón | Verde | Naranja | Negro | Amarillo | Rojo | Púrpura | Blanco | Marrón | Azul | Green | Gris | | | |
|-----------------------|--------|-------|---------|-------|----------|------|---------|--------|--------|------|-------|------|------|------|------|
| Micron | 22 | 25 | 50 | 80 | 100 | 130 | 180 | 200 | 250 | 300 | 500 | 800 | 1500 | 2500 | 3500 |
| Mesh | 450 | 450 | 300 | 200 | 155 | 120 | 80 | 75 | 60 | 50 | 30 | 20 | 10 | 6 | 4 |
| ¾", 1"C | ■ | | ■▲ | ■▲ | ■▲ | ■▲ | | ■▲ | | ■▲ | ■▲ | ■ | | | |
| 1"S, 1½"C, 1½"S | ■ | * | ■▲ | ■▲ | ■▲ | ■▲* | | ■▲ | * | ■▲ | ■▲ | ■ | | | |
| 2", 3" | | | ▲ | ▲ | ▲* | ▲* | * | ▲ | * | ▲ | ▲ | ● | ● | ● | ● |

■ Malla de nylon ▲ Malla de alambre tejido * Elemento de anillos ● Perforated Screen

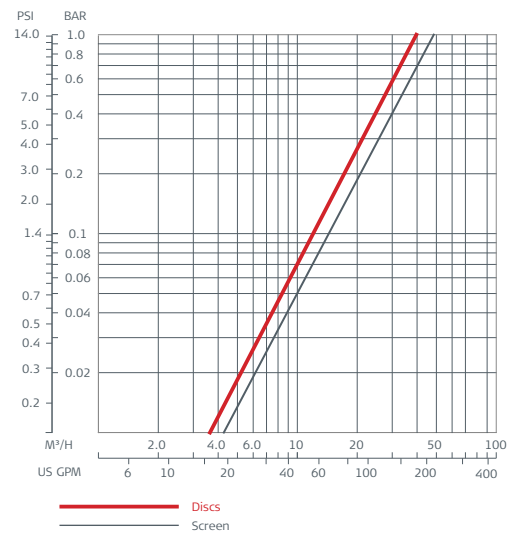
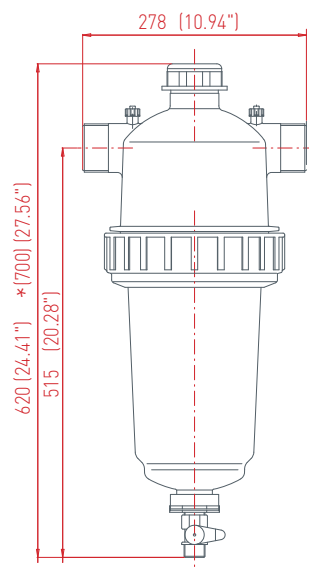
2" T



Gráficos de Pérdida de Presión

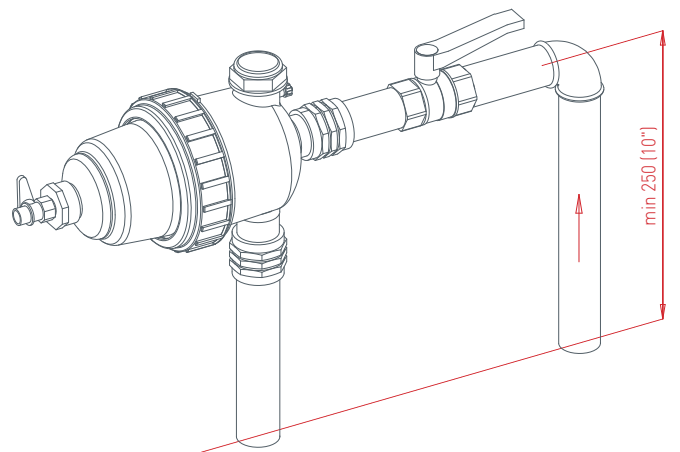
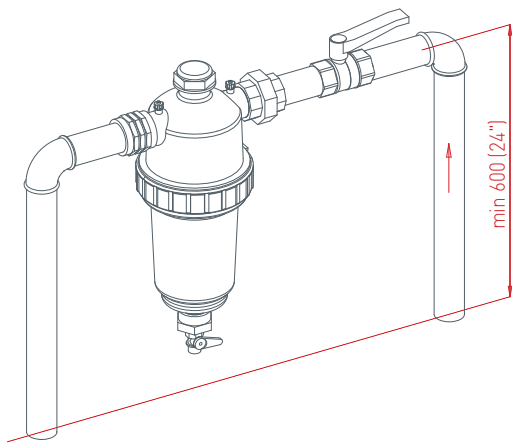
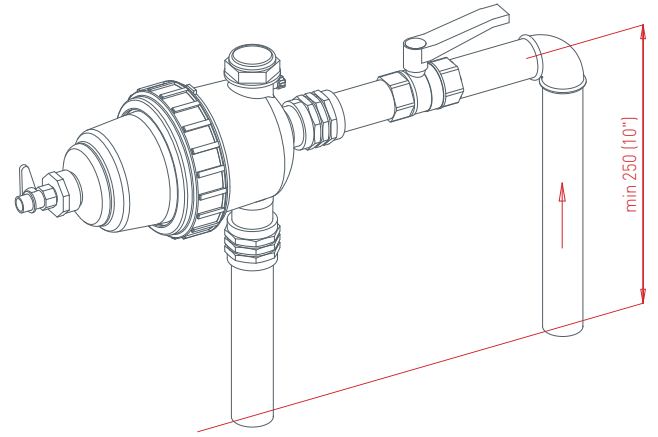
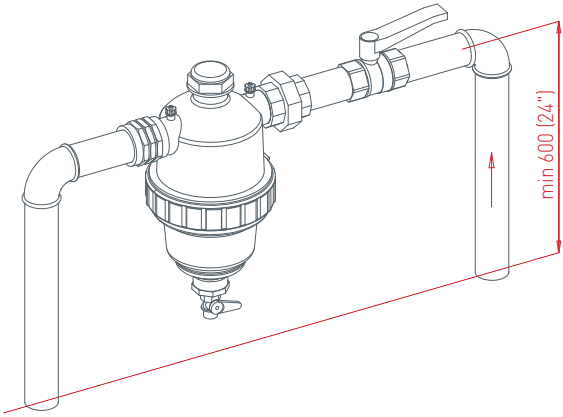


2" T Súper



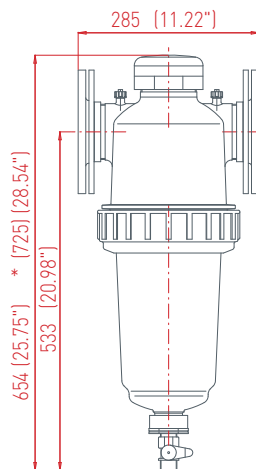
Diámetro en mm (pulgadas)

* Longitud aproximada requerida para el mantenimiento

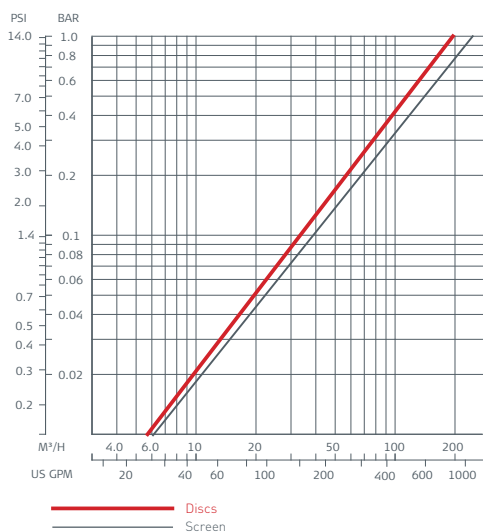


Diámetro en mm (pulgadas)

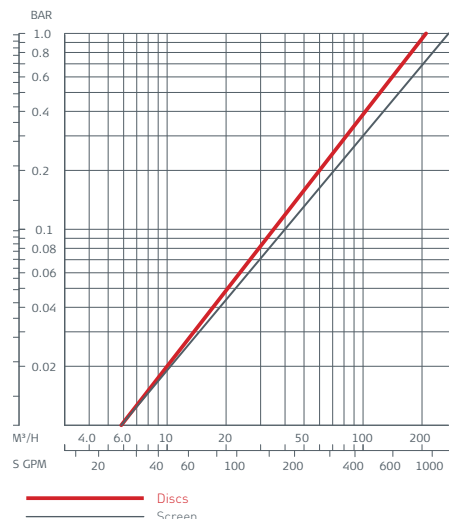
3" TL



Gráficos de Pérdida de Presión

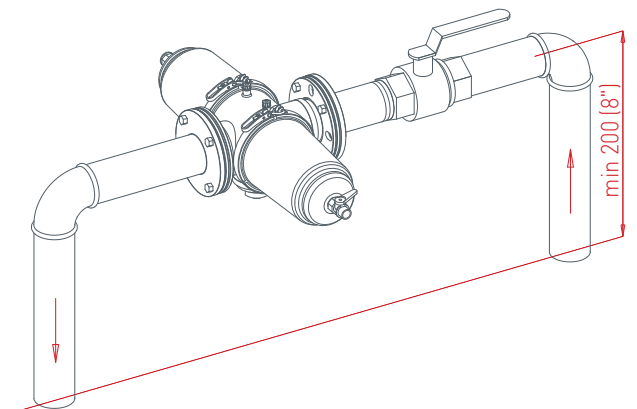
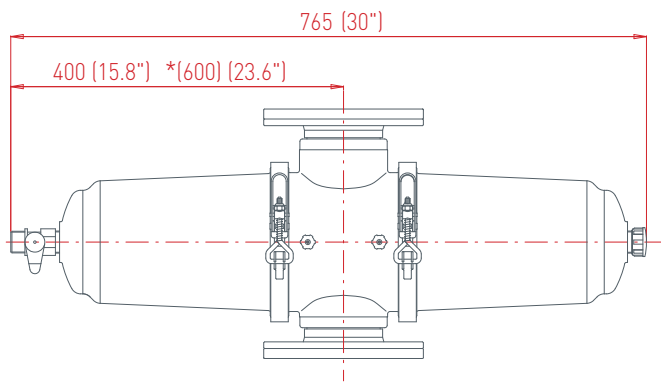
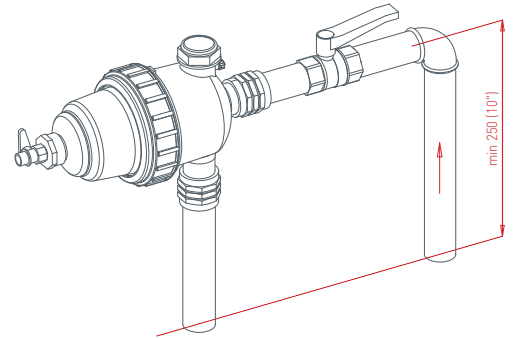
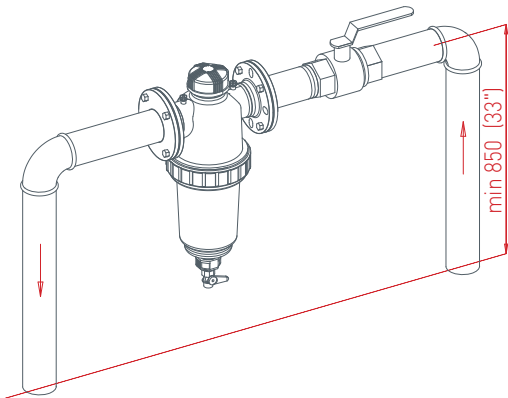


3"LT-Súper



Especificaciones técnicas

| Tipo de filtro | 2" T | 2" T-S | 3" TL | 3"LT Súper |
|-------------------------------|--|---|---|---|
| Datos generales | | | | |
| Caudal máximo* | 25 m³/h (110 US gpm) | 25 m³/h (110 US gpm) | 50 m³/h (220 US gpm) | 50 m³/h (220 US gpm) |
| Diámetro de entrada/salida | 2" (50 mm) | 2" (50 mm) | 3" (80 mm) | 3" (80 mm) |
| Grados de filtración estándar | 3500, 2500, 1500, 800, 500, 300, 250, 200, 130, 100, 80, 50 micron | | | |
| Presión máx. de trabajo | 10 bar (145 psi) | | | |
| Temperatura máx. de trabajo | 60°C (140°F) | | | |
| Peso [vacío] | Malla = 3,6 kg (7,9 lb) Anillos = 4,4 kg (9,7 lb) | Malla = 4,2 kg (9,2 lb) Anillos = 5,4 kg (11,9 lb) | Malla = 4,5 kg (9,9 lb) Anillos = 5,7 kg (12,5 lb) | Malla = 9,2 kg (20,2 lb) Anillos = 11 kg (24,2 lb) |



Diámetro en mm (pulgadas)

* Longitud aproximada requerida para el mantenimiento

Datos de ingeniería

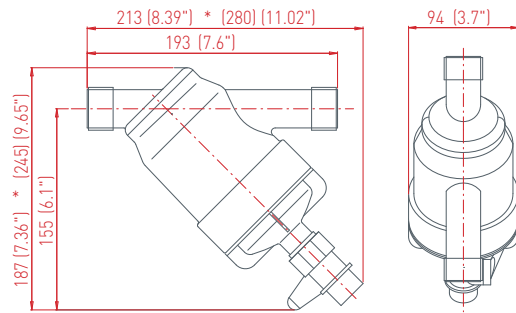
| Tipo de filtro | 2" T | 2" T-S | 3" T | 3"LT súper |
|----------------|------|--------|------|------------|
|----------------|------|--------|------|------------|

| Datos del elemento de filtración | | | | |
|----------------------------------|---|---|--|--|
| Área de filtración | malla=465 cm ² (72 pulg ²) anillos=790 cm ² (122 pulg ²) | malla=700 cm ² (108 pulg ²) anillos=1185 cm ² (184 pulg ²) | malla=700 cm ² (108 pulg ²) anillos=1.185 cm ² (184 pulg ²) | malla=930 cm ² (145 pulg ²) anillos=1.580 cm ² (245 pulg ²) |
| Tipo de elemento de filtro | Malla de alambre tejido, malla perforada, elemento de anillos | | | |

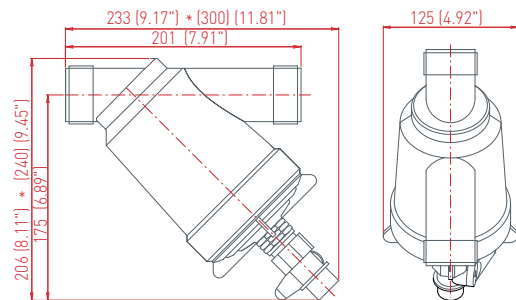
| Materiales de construcción* | | | | |
|-----------------------------|--|--|--|------------------|
| Carcasa del filtro | Poliamida + fibras de vidrio | | | Poliacetal |
| Cubierta del filtro | Poliamida + fibras de vidrio | | | Poliacetal |
| Tuerca de ajuste | Poliamida + fibras de vidrio | | | Poliacetal |
| Mordaza | N/A | | | Acero inoxidable |
| Junta | NBR | | | |
| Malla | Construcción = Polipropileno + Fibras de vidrio Red = Acero Inoxidable untas = NBR | | | |
| Malla | Construcción = Polipropileno Anillos ranurados = Polipropileno Juntas = NBR | | | |

* Amiad ofrece una variedad de materiales de construcción. Consúltenos para recibir las especificaciones.

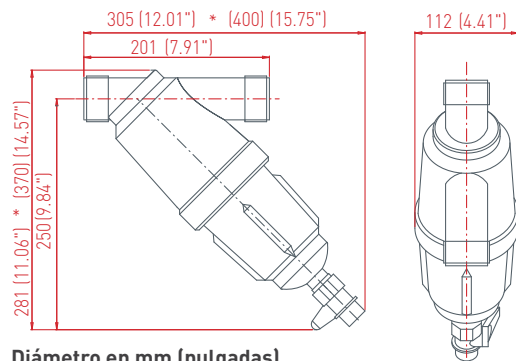
1" Súper



1½" Compacto



1½" Súper



Diámetro en mm (pulgadas)

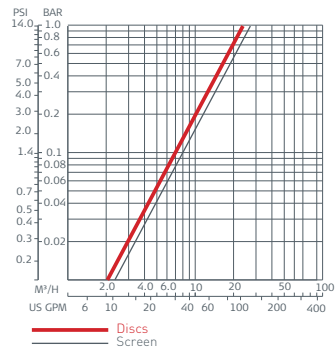
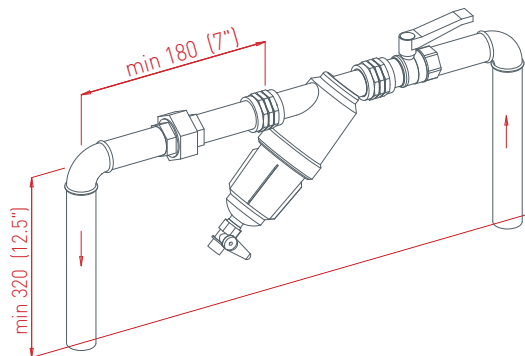
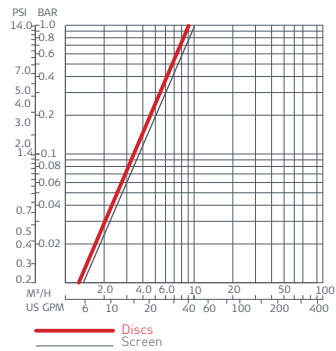
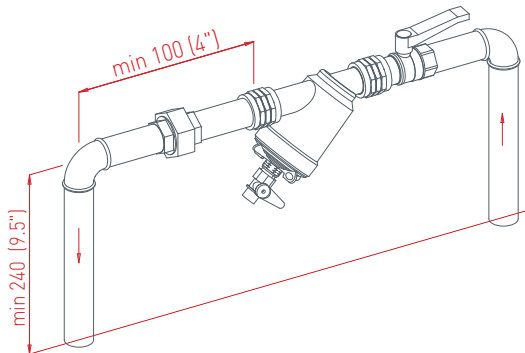
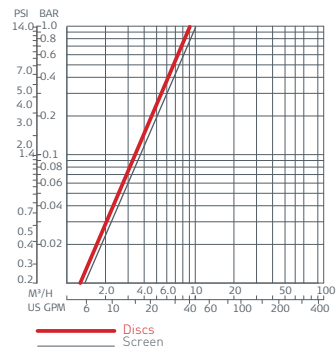
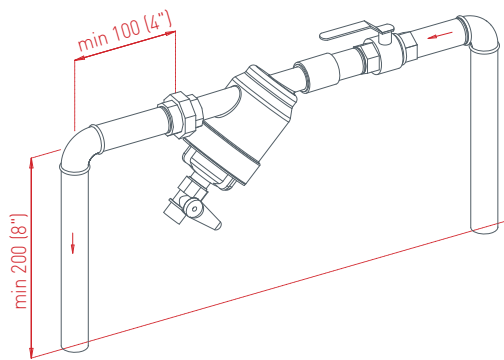
* Longitud aproximada requerida para el mantenimiento

Especificaciones técnicas

| Tipo de filtro | 1" Súper | 1½" Compacto | 1½" Súper |
|------------------------------------|--|--|---|
| Datos generales | | | |
| Caudal máximo* | 7 m ³ /h (31 US gpm) | 15 m ³ /h (66 US gpm) | 15 m ³ /h (66 US gpm) |
| Diámetro de entrada/salida | 1" (25 mm) | 1½" (40 mm) | 1½" (40 mm) |
| Grados de filtración estándar | 800, 500, 300, 250, 200, 130, 100, 80, 50, 25, 22 micrones | | |
| Presión máxima de trabajo | 10 bar (145 psi) | | |
| Variedad de temperatura de trabajo | 60°C (140°F) | | |
| Peso [vacío] | Malla = 0,52 kg (1,14 lb) Anillos = 0,63 kg (1,38 lb) | Malla = 0,76 kg (1,67 lb) Anillos = 0,86 kg (1,89 lb) | Malla = 1,0 kg (2,2 lb) Anillos = 1,2 kg (2,64 lb) |

* Consulte Amiad para conocer el flujo óptimo que depende del grado de filtración y la calidad del agua.

Gráficos de Pérdida de Presión



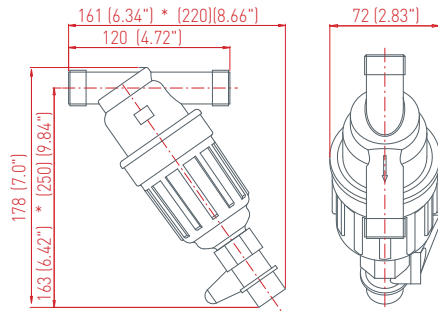
Diámetro en mm (pulgadas)

| Tipo de filtro | 1" Súper | 1½" Compacto | 1½" Súper |
|----------------|----------|--------------|-----------|
|----------------|----------|--------------|-----------|

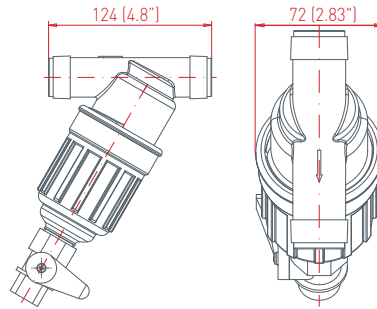
| Datos del elemento de filtración | | | |
|----------------------------------|--|--|--|
| Área de filtración | Malla = 170 cm ² [26,3 pulg ²] Anillos = 200 cm ² [31 pulg ²] | Malla = 170 cm ² [26,3 pulg ²] Anillos = 200 cm ² [31 pulg ²] | Malla = 340 cm ² [52,7 pulg ²] Anillos = 460 cm ² [71,3 pulg ²] |
| Tipo de elemento de filtro | Malla de nylon, malla de alambre tejido, elemento de anillos | | |

| *Materiales de construcción | |
|-----------------------------|--|
| Carcasa del filtro | Poliacetal |
| Cubierta del filtro | Poliacetal |
| Junta de la carcasa | NBR |
| Malla | Construcción = Polipropileno Red = Acero inoxidable o poliéster Juntas = NBR |
| Anillos | Construcción = Polipropileno Anillos ranurados = Polietileno Juntas = NBR |

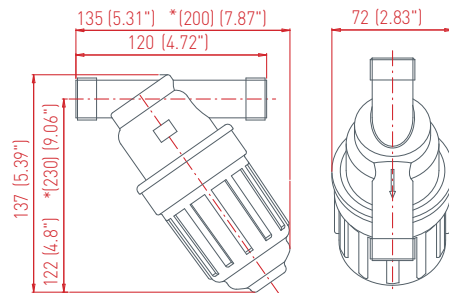
3/4"



1" Compacto



3/4", 1" Compacto sin válvula



Diámetro en mm (pulgadas)

* Longitud aproximada requerida para el mantenimiento

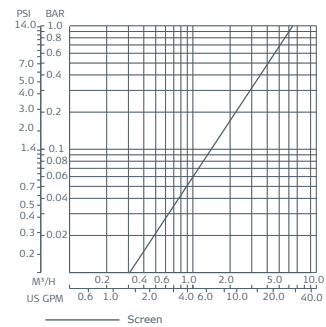
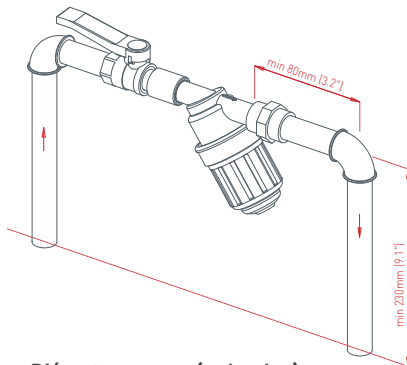
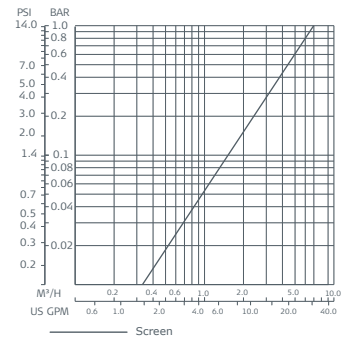
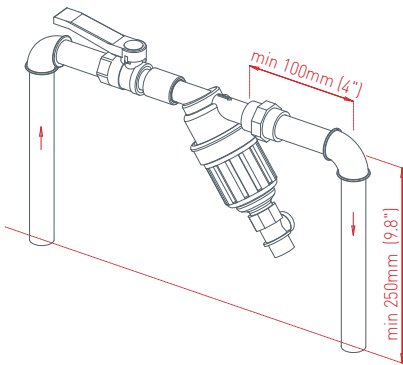
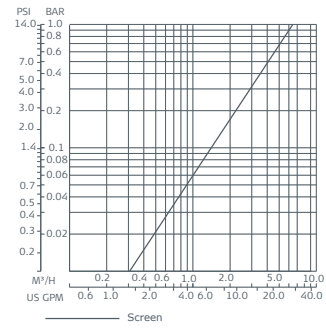
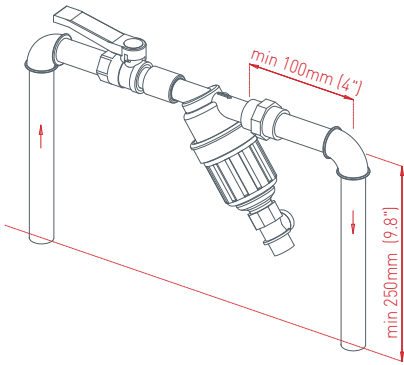
Especificaciones técnicas

| Tipo de filtro | 3/4" | 1" Compacto |
|------------------------------------|---|------------------------------------|
| Datos generales | | |
| Caudal máximo* | 3 m ³ /h (13.2 US gpm) | 5 m ³ /h (22 US gpm) |
| Diámetro de entrada / salida | 3/4" (20 mm) | 1" (25 mm) |
| Grados de filtración estándar | 800, 500, 300, 200, 130, 100, 80, 50, 22 micrones | |
| Presión máxima de trabajo** | 10 bar (140 psi) | |
| Variedad de temperatura de trabajo | 60°C (140°F) | |
| Peso [vacío] | Malla = 0,28 kg (0,61 lb) | Malla = 0,30 kg (0,66 lb) |

* Consulte amiad para conocer el flujo óptimo que depende del grado de filtración y la calidad del agua.

** Todos los filtros resistentes a químicos tienen una presión nominal de 8 bar.

Gráficos de Pérdida de Presión



Diámetro en mm (pulgadas)

| Filter Type | 3/4" | 1" Compacto |
|-------------|------|-------------|
|-------------|------|-------------|

| | | |
|--------------------------|---|---|
| Datos de la malla | | |
| Área de filtración | Malla = 110 cm ² (17 pulg ²) | Malla = 110 cm ² (17 pulg ²) |
| Tipos de malla | Malla de nylon, malla de alambre tejido | |

| Filter Type | 3/4" y 1" | 3/4" y 1" Resistente a químicos |
|-------------|-----------|---------------------------------|
|-------------|-----------|---------------------------------|

| | | |
|-------------------------------------|--|--|
| * Materiales de construcción | | |
| Carcasa del filtro | Poliacetal | Polipropileno |
| Filter Lid | Poliacetal | Polipropileno |
| Junta de la carcasa | NBR | NBR o Viton |
| Malla | Construcción = Polipropileno Red = Acero inoxidable o poliéster Juntas = NBR | Construcción = Polipropileno Red = Acero inoxidable o poliéster Juntas = NBR o viton |

* Amiad ofrece una variedad de materiales de construcción. Consúltenos para recibir las especificaciones.



Municipal



Industry



Irrigation

Oficinas Centrales

Amiad Water Systems Ltd. D.N. Galil Elyon 1, 12335, Israel,
Tel: 972 4 690 9500, Fax: 972 4 690 9391,
E-mail: info@amiad.com

Norteamérica

Main Office and Manufacturing:
120-J Talbert Road, Mooresville, NC 28117,
Tel: 1 704 662 3133, Fax: 1 704 662 3155, Toll Free: 1 800 24 FILTER
E-mail: info@amiadusa.com www.amiadusa.com

West Coast Sales Office and Warehouse:
2220 Celsius Avenue, Oxnard, California 93030
Tel: 805 988 3323, Fax: 805 988 3313, Toll Free: 1 800 969 4055

Chile

Amiad Andina, Carretera General San Martín 16.500 No 30,
Loteo Industrial Los Libertadores, Colina, Santiago de Chile,
Tel: 56 2 489 5100, Fax: 56 2 489 5101,
E-mail: amiadandina@amiad.com

Brazil

E-mail: amiad@amiad.com.br
Amiad Oil & Gas,
E-mail: amisur@adinet.com.uy

Europe

Amiad Water Systems Europe SAS,
Ilot No4 ZI La Boitardière, 37530 Chargé, France,
Tel: 33 (0) 2 47 23 01 10, Fax: 33 (0) 2 47 23 80 67,
E-mail: info@amiad-europe.com

Alemania

Amiad Filtration Solutions (2004) Ltd. Zweigniederlassung
Deutschland Prinz-Regent-Str. 68 a 44795 Bochum,
Tel: 49 (0) 234 588082-0, Fax: 49 (0) 234 588082-12,
E-mail: info@amiad.de

Turquía

FTS – Filtration & Treatment Systems, Istanbul yolu 26 Km,
Yurt Orta Sanayii, Saray, Ankara, Tel: 90 312 8155266/7,
Fax: 90 312 8155248, E-mail: info@fts-filtration.com

India

Amiad Filtration India Pvt Limited, 305 Sai Commercial Building
Govandi St Rd, Govandi Mumbai 400 088, Tel: 91 22-67997813/14,
Fax: 91 22-67997814, Email: info@amiadindia.com

China

Amiad China (Yixing Taixing Environtec Co., Ltd.)
70 Baihe Chang, Xingjie Yixing Jiangsu, 214204,
Tel: 86 510 87134000, Fax: 86 510 87134999,
E-mail: marketing@taixing.cc

Lejano Oriente

Filtration & Control Systems Pte. Ltd., 19B Teo Hong Road,
088330 Singapore, Tel: 65 6 337 6698, Fax: 65 6 337 8180,
E-mail: fcs1071@pacific.net.sg

Australia

Amiad Australia Pty Ltd. 138 Northcorp Boulevard,
Broadmeadows, Victoria 3047,
Tel: 61 3 93585800, Fax: 61 3 93585888,
E-mail: sales@amiad.com.au